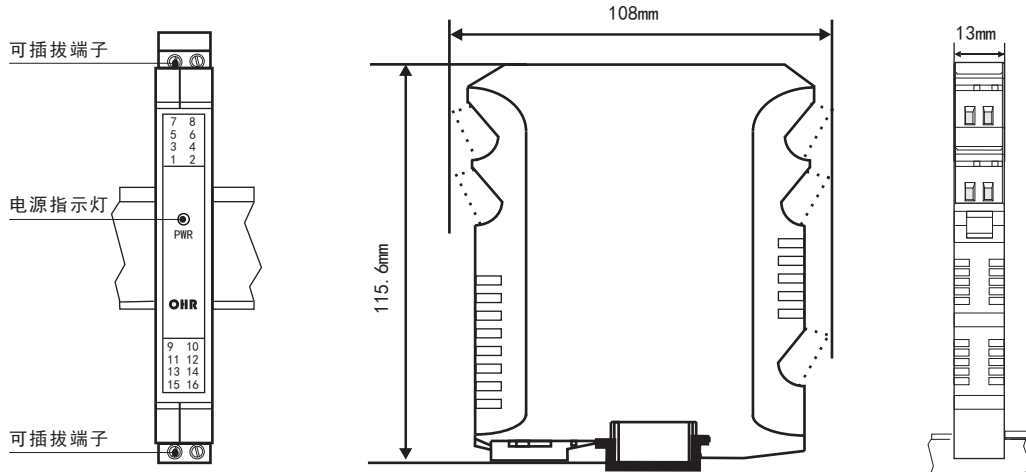


# OHR-M23系列配电器 使用说明书

## 产品介绍

OHR-M23系列配电器给二、三线制变送器提供隔离的电源电压，将变送器产生的直流电流信号经过隔离传送，转换成所需的信号给其它仪表。可以与单元组合仪表及DCS、PLC等系统配套使用，给予现场仪表信号隔离、信号转换、信号分配、信号处理等，从而提高工业生产过程自动控制系统的抗干扰能力，保证系统的稳定性和可靠性。本产品品种分为一进一出、一进二出、二进二出，且输入、输出磁隔离。

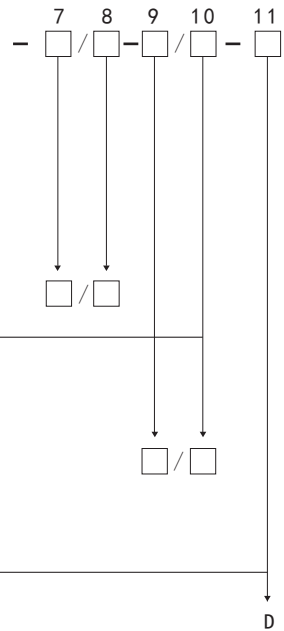
## 1 显示面板外观结构图



35mm导轨式安装，安装时请注意卡位稳定、牢固，请尽可能垂直安装，以利于仪表内部热量散发

## 2 选型表

M2系列配电器		OHR-M23			
位	规格	注释			
7/8	<输入>				
	通道I/通道II(从列表中选择代码)				
	<b>代码</b> <b>类型</b>				
	25    0~20mA				
	27    4~20mA				
	X    通道II无输入时选择				
9/10	<输出>				
	输出I/输出II(从列表中选择代码)				
	<b>代码</b> <b>类型</b> <b>代码</b> <b>类型</b>				
	X    无输出                          3    0~5V				
	0    4~20mA                          4    0~20mA				
	1    1~5V                                  5    0~10V				
11	<电源>				
	DC20~32V				



### 备注:

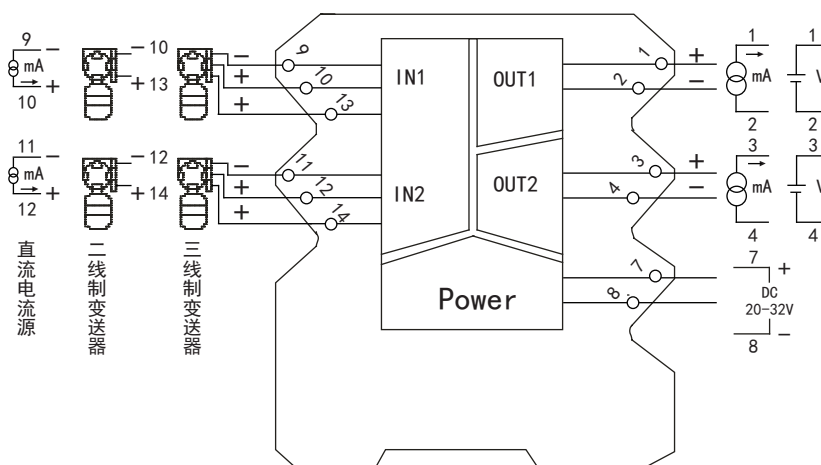
输入信号类型只能转换成同比例的输出信号类型。例：当输入选择4~20mA时，输出类型只能选择4~20mA或1~5V。电流输出与电压输出之间是不可切换的，需通过更改硬件完成，订货时请注明清楚。

★通过扫描标签二维码可获取仪表的说明书、接线图、寄存器地址、通讯软件、查伪码、虹润官网等信息。

### 3 技术参数

<b>输入</b>	
输入信号	4~20mA、0~20mA
输入阻抗	电流阻抗 $\leq 50\ \Omega$
最大输入电流	$\leq 30\text{mA}$
配电电压/最大电流	19~25 V/ $\leq 30\text{mA}$
<b>输出</b>	
输出信号	4~20mA、0~20mA、0~5V、1~5V、0~10V
输出负载	4~20mA、0~20mA 负载电阻 $R_L \leq 400\ \Omega$ ； 0~5V、1~5V 负载电阻 $R_L \geq 250\text{K}\ \Omega$ ，0~10V 负载电阻 $R_L \geq 500\text{K}\ \Omega$
<b>电源</b>	
电源	DC20~32V
功耗	单路输出功率： $\leq 1.5\text{W}$ ；双路输出功率： $\leq 2.6\text{W}$
<b>其它参数</b>	
绝缘电阻 (输入/输出/电源之间)	$\geq 100\text{M}\ \Omega$ (500VDC时)
绝缘强度 (输入/输出/电源之间)	2000Vrms (1 min, 无火花)
工作温度	-10~50℃(无凝露、无结冰)
相对湿度	25%~85%RH
保存温度	-10~60℃(无凝露、无结冰)
温度漂移	0.0075%FS/℃
安装方式	35mmDIN导轨安装
安装尺寸	13*108*115.6mm(宽*高*深)
传输精度 (20℃)	0.1%FS
响应时间	$\leq 10\text{ms}$
重量	约130克
电磁兼容性	符合GB/T18268工业设备应用要求 (IEC 61326-1)
适用现场设备	二线制、三线制变送器，直流电流源

### 4 接线图



福建顺昌虹润精密仪器有限公司

生产制造

Fujian Shunchang Hongrun Precision Instruments Co., Ltd.

地址:福建省顺昌城南东路45号 (353200) 电话:0599-7856031 传真:0599-7857727 网址:www.nhrgs.com

