

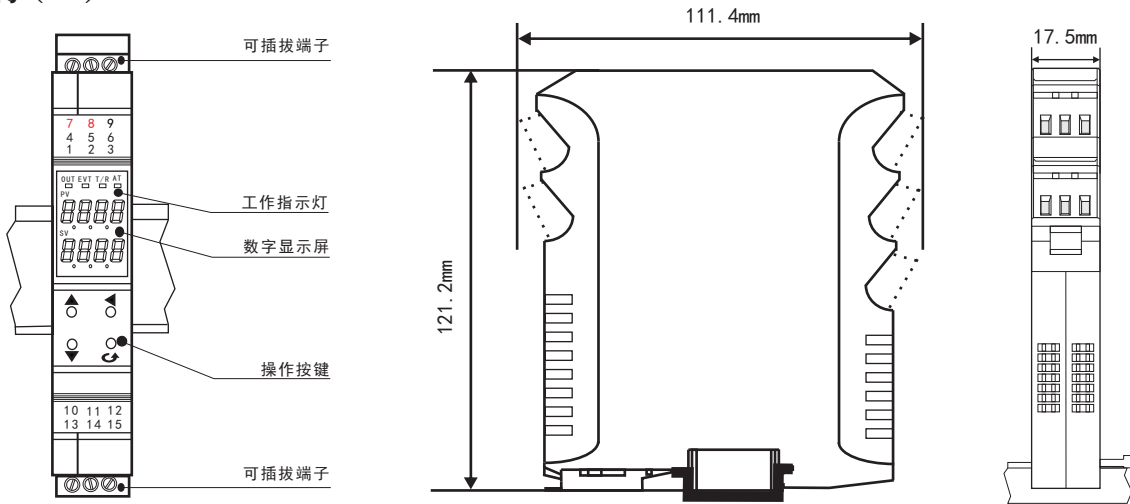
OHR-X35系列导轨式人工智能温控器

使用说明书

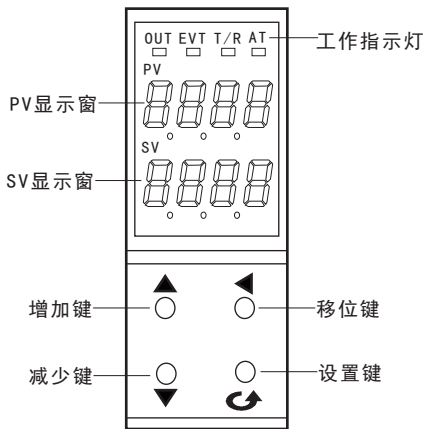
产品介绍

OHR-X35系列导轨式人工智能温控器采用真正的人工智能算式，仪表启动自整定功能，可以根据被控对象的特性，自动寻找最优参数以达到很好的控制效果，无需人工整定参数。控温精度基本达 $\pm 0.1^{\circ}\text{C}$ ，无超调、欠调，达国际先进水平。可与热电偶、热电阻传感器配合使用，实现对温度的测量显示，并配合各种执行器对电加热设备和电磁、电动阀进行PID调节和控制、报警控制、数据采集等功能。适用于工业炉，电炉，烘箱，试验设备，制鞋机械，注塑机械，包装机械，食品机械，印刷机械等行业。

1 外观结构 (mm)



2 面板操作



(1) PV显示窗

测量状态下显示实时测量值；参数设定状态下显示参数符号

(2) SV显示窗

测量状态下显示内容由参数“SdIS”定义；参数设定状态下显示设定值

(3) 工作指示灯

OUT：输出指示灯，开关量输出时亮

EVT：报警输出指示灯

T/R：内部保留

AT：自整定/手动状态指示灯；闪烁表示自整定启动，常亮表示手动状态

↻	确认键：数字和参数修改后的确认 翻页键：参数设置下翻键 退出设置键：长按3秒可返回测量画面
◀	位移键：按一次数据向左移动一位
▼	减少键：用于减少数值 在测量状态下，先按住 ▼ 键再按住 ↻ 键，即可实现手/自动切换
▲	增加键：用于增加数值

★通过扫描标签二维码可获取仪表的说明书、接线图、寄存器地址、通讯软件、查伪码、虹润官网等信息。

3 技术指示

输入	
输入信号	热电阻、热电偶信号（用户可根据需求任意设置输入类型）
输出	
控制输出信号	模拟量输出：4~20mA、0~10mA、0~20mA、1~5V、0~5V、0~10V 开关量输出：固态继电器驱动电压输出
模拟量输出负载	4~20mA、0~10mA、0~20mA负载电阻 $R_L \leq 500 \Omega$ ； 1~5V、0~5V负载电阻 $R_L \geq 250K \Omega$ ；0~10V负载电阻 $R_L \geq 500K \Omega$
开关量控制输出	固态继电器驱动电压：12V/25mA
RS485通讯	MODBUS-RTU协议，RS485传输距离 ≤ 1000 米；信号传输率 ≤ 19.2 kbps
继电器报警	继电器输出容量：AC250V/3A，DC24V/3A
电源	
电源	DC/AC20~260V（50/60Hz）
功耗	功耗： ≤ 1.75 W
其它参数	
绝缘电阻(输入/输出/电源之间)	$\geq 100M \Omega$ （500VDC时）
绝缘强度(输入/输出/电源之间)	1500Vrms（1 min，无火花）
工作温度	-10~50℃（无凝露、无结冰）
相对湿度	25%~85%RH
保存温度	-10~60℃（无凝露、无结冰）
温度漂移	0.0075%FS/℃
安装方式	35mmDIN导轨安装
安装尺寸	17.5*111.4*121.2mm（宽*高*深）
最小分辨率	0.1℃
内部冷端补偿温度范围	-10~50℃
冷端补偿精度	± 1 ℃
响应时间	500ms达到最终值的90%
重量	约150克
电磁兼容性	符合GB/T18268工业设备应用要求（IEC 61326-1）
适用现场设备	热电阻、热电偶传感器


输入类型与测量精度：

型号	类型	测量范围	测量精度(取较大值)
热电阻 (RTD)	Pt100	-199.9~650.0℃	± 0.2 %量程或 ± 0.2 ℃
	Cu50	-50.0~150.0℃	± 0.2 %量程或 ± 0.3 ℃
	Cu53	-50.0~150.0℃	± 0.2 %量程或 ± 0.3 ℃
	Cu100	-50.0~150.0℃	± 0.2 %量程或 ± 0.2 ℃
	BA1	-199.9~600.0℃	± 0.2 %量程或 ± 0.2 ℃
	BA2	-199.9~600.0℃	± 0.2 %量程或 ± 0.2 ℃
热电偶 (TC)	B	400~1800℃	± 0.2 %量程或 ± 1.5 ℃
	E	-200~1000℃	± 0.2 %量程或 ± 0.5 ℃
	J	-200~1200℃	± 0.2 %量程或 ± 0.5 ℃
	K	-200~1300℃	± 0.2 %量程或 ± 0.5 ℃
	N	-100~1300℃	± 0.2 %量程或 ± 0.5 ℃
	R	-50~1600℃	± 0.2 %量程或 ± 1.5 ℃
	S	-50~1600℃	± 0.2 %量程或 ± 1.5 ℃
	T	-199.9~400.0℃	± 0.2 %量程或 ± 0.5 ℃
	F2	700~2000℃	± 0.2 %量程或 ± 0.5 ℃
	Wre3-25	0~2300℃	± 0.2 %量程或 ± 0.5 ℃
Wre5-26	0~2300℃	± 0.2 %量程或 ± 0.5 ℃	

注：热电偶测量时还需加上冷端补偿误差（内部冷端误差 ≤ 1 ℃）



4 参数设置

4.1、一级参数设置

在实时测量状态下, 按压  键PV显示LOC, SV显示参数数字符号, 按增加、减少键来进行设置。一级参数如下(下表参数与订货型号所带功能对应, 无此功能时与之相对应的参数不显示):



参数	符号	名称	设定范围	说明	出厂预设值
LoC	LoC	设定参数禁锁	LoC=00 LoC≠00、132 LoC=132	无禁锁(一级参数修改有效) 禁锁(一级参数修改无效) 无禁锁(一级参数、二级参数修改有效)	00
AL1	AL1	第一报警值	-1999~9999	第一报警的报警设定值	50或5.0
Auto	Auto	自整定	Auto=0FF Auto=0N	关一手动设定PID参数值 开一自动演算(参见4.4说明)	0FF
AH1	AH1	第一报警回差	0~9999	第一报警回差值	10或1.0
AHSU	AHSU	位式控制回差值	0~9999	位式控制回差值(以控制目标值为报警值, PIDM=bit时有此菜单)	1或0.1
SdIS	SdIS	SV显示窗测量状态显示内容	SdIS=0 SdIS=1 SdIS=2 SdIS=3 SdIS=4 SdIS=5 SdIS=6 SdIS=7	显示输入分度号 显示第一报警值 保留参数 显示控制目标值 显示控制输出百分比 显示PH单位 显示℃ 不显示	3
P	P	比例带	0~9999	显示比例带的设定值(P值越小, 系统响应越快; P值越大, 系统响应越慢)	500或50.0
I	I	积分时间	1~9999(×0.5S)	显示程序积分时间的设定值, 用于解除比例控制所产生的残留偏差。I值越小, 积分作用增强; I值越大, 积分作用相应减弱。设定为(9999)时, 积分作用为0FF。	100
D	D	微分时间	0~9999(×0.5S)	显示程序微分时间的设定值, D值越小, 系统微分作用越弱; D值越大, 系统微分作用越强; 设定为零时, 微分动作则成0FF; 用于预测输出的变化, 防止扰动, 提高控制的稳定性。	25
T	T	输出周期	1~200(×0.5S)	控制输出的周期	10
SF	SF	输出抑制参数	0.00~1.00	越大抑制越强: 当SF=1.00抑制最强, 当SF=0.00抑制取消(详见4.5关于SF参数的使用注解)	0.50

4.2 控制目标值SV的设置

在实时测量状态下, 按压  键5秒后, 即进入控制目标值SV的设定状态, 按增减键进行设置, 目标值设置完成后按  键退到实时测量状态。(注: 控制方式选择定值控制才有效)

参数	符号	名称	设定范围	说明	出厂预设值
SV	SV	控制目标值	全量程	显示控制目标值的设定值	500或50.0

4.3 二级参数设置

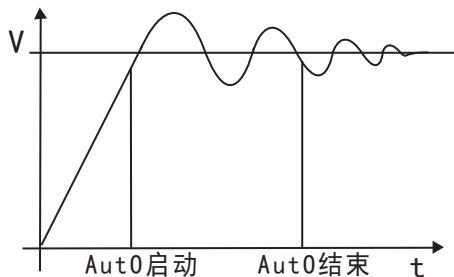
在实时测量状态下，按压  键PV显示LOC，SV显示参数字符；按压增加、减少键来进行设置，Loc=132且长按  键进入二级参数。二级参数显示如下(下表参数与订货型号所带功能对应，无此功能时与之相对应的参数不显示)：

参数	符号	名称	设定范围	说明	出厂预定值		
Pn	Pn	输入分度号	0~16	设定输入分度号类型(参见输入信号类型表)	02		
dP	Dp	小数点	dP=0 dP=1	无小数点 小数点在十位(显示XXX.X)	0		
ALM1	ALM1	第一报警方式	ALM1=0 ALM1=1 ALM1=2 ALM1=3 ALM1=4 ALM1=5	无报警 第一报警为下限报警 第一报警为上限报警 第一报警为下偏差报警 第一报警为上偏差报警 第一报警为偏差内报警	2		
PIDM	PIDM	控制方式	PIDM=PID PIDM=bit	PID控制输出 位式控制(以控制目标值为报警值)	PID		
FK	FK	滤波系数	0~4	设置仪表滤波系数防止显示值跳动	0		
Addr	Addr	设备号	0~250	设定通讯时本仪表的设备代号	1		
bAud	bAud	通讯波特率	1200 2400 4800 9600 192K	通讯波特率为1200bps 通讯波特率为2400bps 通讯波特率为4800bps 通讯波特率为9600bps 通讯波特率为19200bps	9600		
Pb	Pb	显示输入的零点迁移	全量程	设定显示输入零点的迁移量	0		
PK	PK	显示输入的量程比例	-1.999~9.999倍	设定显示输入量程的放大比例	1.000		
PIDL	PIDL	PID控制输出下限	0.0~100.0	设定控制输出下限量程	0.0		
PIDH	PIDH	PID控制输出上限	0.0~100.0	设定控制输出上限量程	100.0		
Out	Out	模拟量输出类型	信号类型	参数符号	信号类型	参数符号	4~20
			0~20mA	20mA	0~5V	0-5V	
			0~10mA	10mA	1~5V	1-5V	
			4~20mA	4-20	无输出	0-20RE	
T-Pb	T-Pb	冷端零点修正	全量程	设定冷端零点修正值(热电偶输入时,有此参数)	0		
T-Pk	T-Pk	冷端增益修正	-1.999~9.999倍	设定冷端增益修正值(热电偶输入时,有此参数)	1.000		
SUH	SUH	控制目标值设定上限	全量程	设定控制目标值设定上限	3000或300.0		
Mode	Mode	PID作用方式	Mode=0 Mode=1	PID作用方式为正作用 PID作用方式为反作用	1		
o-Pb	o-Pb	模拟量输出的零点迁移量	-1.000~2.000	设定模拟量输出的零点迁移量	0		
o-Pk	o-Pk	模拟量输出的放大比例	0~2.000	设定模拟量输出的放大比例	1.000		
FSEL	FSEL	电源频率选择	FSEL=50h FSEL=60h	电源频率为50Hz 电源频率为60Hz	50h		
DISt	DISt	采样滤波	1~5	设置仪表采样滤波: 值越小,采样速度越快;值越大,采样速度越慢	2		
PID	PID	算式类型	PID=0	PID=0:模糊PID算式,适用于滞后大,控制速度比较缓慢的控制系统,如电炉的加热 PID=1:模糊PID算式,适用于控制响应速度迅速的系 统,如调节阀对压力、流量等物理量的控制系统	0		
			PID=1				

4.4 系统PID参数和自整定自动状态

温控器具有先进PID控制算法，在控制系统设计和安装正确的前提下，控制品质的优劣往往取决于P、I、D三个参数的选择。温控器有P、I、D参数的出厂默认值，但对于绝对多数被控对象，默认参数并不能达到理想的控制效果，这时可以启动自整定功能。通过自整定，温控器可以根据被控对象的特性，自动寻找最优参数以达到很好的控制效果：无超调、无振荡、高精度、快响应。

启动自整定方式：温控器具备PID参数自整定功能，产品初次使用时，需启动自整定功能以确定最适合系统控制的P、I、D控制参数。将LOC密码设置为0或者132后按 **☑** 键进入一级菜单，继续按 **☑** 键找到参数Auto，将Auto由OFF改为ON开启自整定。面板RUN灯闪烁表明仪表已进入自整定状态。温控器采用ON-OFF二位式整定方法，输出0%或100%使系统形成振荡，然后根据系统响应曲线计算PID参数。对象时间常数越大，自整定所需时间越长，可从数秒至数小时不等。如果要提前放弃自整定，可将一级参数中的Aut0设置成OFF取消自整定。在任何时候都可执行自整定，但通常只在设备初始调试阶段进行一次整定即可，但当对象特性发生了改变，则应重新进行自整定。



图一

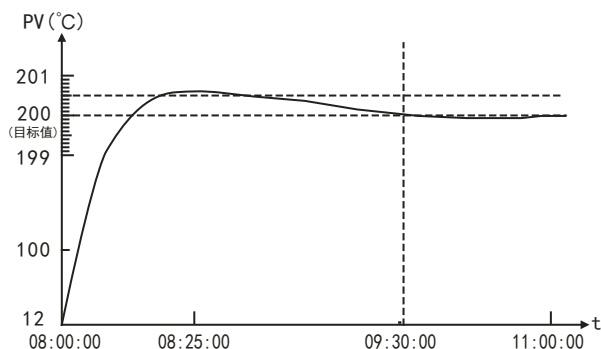
温控器采用真正的人工智能算式，无需人工整定参数，控温精度基本达 $\pm 0.1^{\circ}\text{C}$ ，无超调、欠调，性价比高！

工作条件：

- A、控制对象：一体化高温电炉(型号：SXC-1.5)
- B、炉膛内放满加热材料
- C、控制目标值： 200.0°C

工作情况：

- A、真正人工智能算式，无需人工整定参数
- B、最大超调 0.8°C
- C、到达稳定时间25分钟
- D、稳定后控制精度基本达 $\pm 0.1^{\circ}\text{C}$

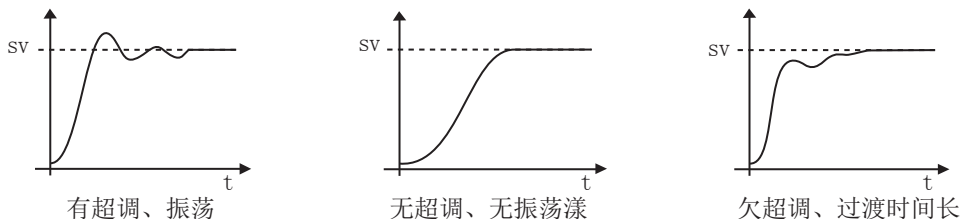


图二

工作曲线：见图二

4.5 超调抑制系数SF

控制输出对应PID参数的超调抑制系数SF，调整SF可使被控参数的过渡过程无超调（或欠调）。原理是提前进入比例调节，延迟进行积分调节（克服积分饱和）。SF对过渡过程的影响见图三，理论上，到达新设定值，过快的调节速度，容易产生振荡，而中间图的效果较为理想。可根据工艺时间和允许超调量，现场具体选择超调抑制系数SF（ $0.00\sim 1.00$ ），SF=0.00为常规PID，SF=1.00超调抑制作用强，速度慢。初次使用者建议采用出厂值（SF=0.50）。



图三

4.6 人工调整参数方法

本温控器自整定的准确度较高，可满足绝大多数的对象要求。但当对象较复杂，例如非线性、时变、大滞后等对象，可能需要多次整定或手工调整才能达到较好的控制效果。手工调整时，观察测量曲线，若系统长时间处于振荡可增大P或减小D以消除振荡；若系统长时间不能到达目标值可减小I以加快响应速度；若系统超调过多可增加I或增加D以减小超调。调试时可进行逐试法，即将P、I、D参数之一进行增加或者减少，如果控制效果变好则继续同方向改变该参数，相反则进行反向调整，直到控制效果满足要求。

4.7 算式类型选择 (PID)

本温控器采用的是人工智能算式：当控制系统滞后大，控制速度比较缓慢时，如电炉的加热，此时将PID参数设置为“0”；当控制系统的控制响应速度快，如调节阀对压力、流量等物理量的控制时，将PID参数设置为“1”。

5 仪表通讯

本仪表具有通讯功能，可在上位机上实现数据采集、参数设定、远程监控等功能。

技术指标：通讯方式：串行通讯RS485；

波特率：1200 ~ 19200 bps；

数据格式：一位起始位，八位数据位，一位停止位。

★具体参数参见《仪表通讯光盘》

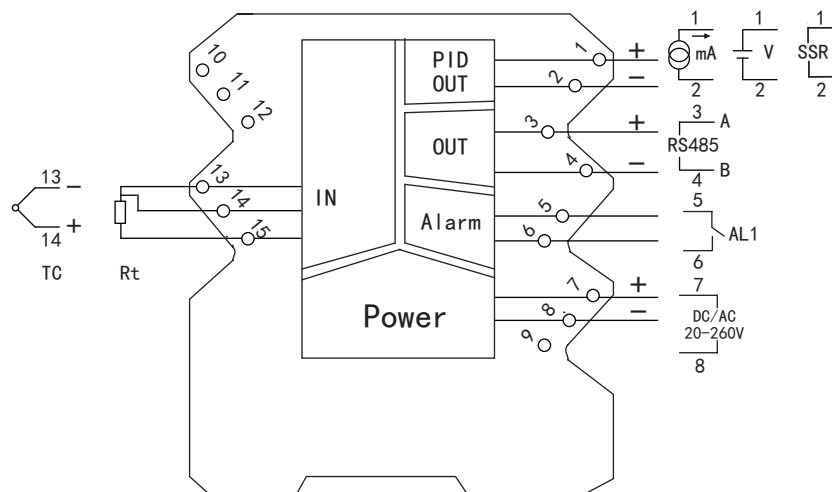
6 仪表选型

X3系列导轨式人工智能温控器			OHR-X35
位	规格	注释	
7	<输入>(从列表中选择代码)		
	代码	类型	
	00	热电偶B (400~1800℃)	
	01	热电偶S (-50~1600℃)	
	02	热电偶K (-200~1300℃)	
	03	热电偶E (-200~1000℃)	
	04	热电偶T (-199.9~400.0℃)	
	05	热电偶J (-200~1200℃)	
	06	热电偶R (-50~1600℃)	
	07	热电偶N (-100~1300℃)	
08	F2 (700~2000℃)		
8	<控制输出>(从列表中选择代码)		
	代码	类型	
	0	4~20mA	
	1	1~5V	
	2	0~10mA	
9	<通讯输出>(从列表中选择代码)		
	代码	类型	
	X	无输出	
10	<报警输出>(从列表中选择代码)		
	代码	类型	
	X	无输出	
11	<电源>		
	DC/AC20~260V 50/60Hz		

型号举例：OHR-X35-02-0-D1-1-A(K/0~1300℃)

导轨式人工智能温控器，输入信号为K偶，控制输出信号为4~20mA，带RS485通讯输出，带继电器报警输出功能，供电电源为DC/AC20~260V，K偶的输入量程范围为0~1300℃。

7 接线图





国家高新技术企业
国家火炬项目计划



院士专家工作站



国家重点新产品



国家知识产权
优势企业



国家标准
主要起草单位



功能安全认证



ISO9001国际质量
管理体系认证



两化融合
管理体系认证



CE认证



中国国家
强制性产品认证



福建顺昌虹润精密仪器有限公司

生产制造

Fujian Shunchang Hongrun Precision Instruments Co., Ltd.

地址:福建省顺昌城南东路45号 (353200) 电话:0599-7856031 传真:0599-7857727 网址:www.nhrgs.com

