

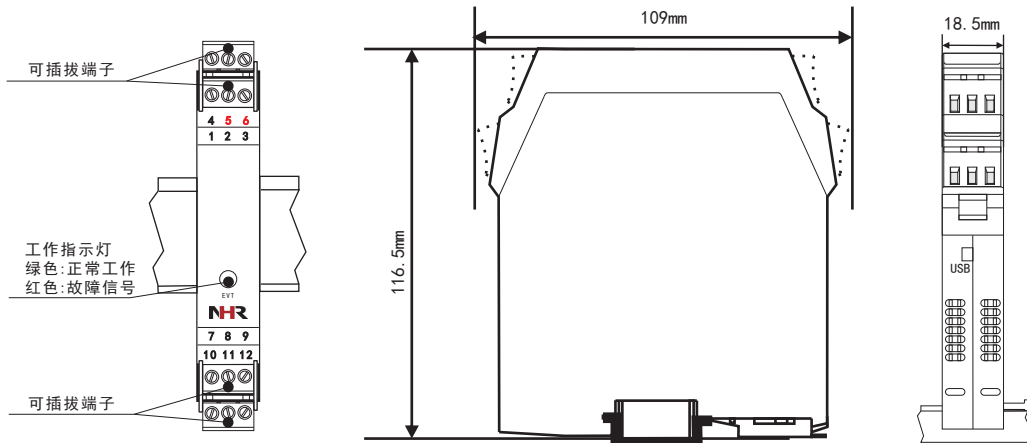
NHR-B31系列电流输出隔离式安全栅

使用说明书

产品介绍

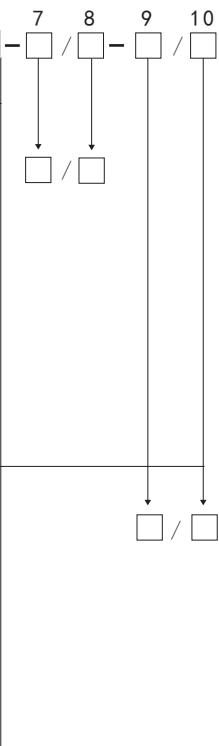
NHR-B31系列电流输出隔离式安全栅，将安全区来自DCS或PLC等电气设备的信号经过安全栅（保护）隔离以后再输出线性的直流电流信号，以此来驱动现场的执行机构，该产品需独立供电，输入/输出/电源三隔离，可用在现场的电磁阀、二线制阀门定位器、电气转换器等设备。按照GB/T 3836.1-2021、GB/T 3836.4-2021标准检验合格，取得CCC证书，适用于安全区安装与使用，可以与爆炸性气体危险场所0区、1区、2区中的本安型设备配套使用。

1 显示面板外观结构图



EVT：工作指示灯：仪表正常工作时，指示灯为绿色；输入信号有故障报警时，指示灯为红色
35mm导轨式安装，安装时请注意卡位稳定、牢固，请尽可能垂直安装，以利于仪表内部热量散发

2 选型表

电流输出隔离式安全栅		NHR-B31		
位	规格	注释		
7/8	<输入>			
	输入I/输入II(从列表中选择代码)			
	代码 类型			代码 类型
	X 无输入(仅限于第II路)			28 0~5V
	25 0~20mA			29 1~5V
	26 0~10mA			30 -5~5V
	27 4~20mA			34 0~5V开方
	32 0~10mA开方			35 1~5V开方
33 4~20mA开方				
9/10	<输出>			
	输出I/输出II(从列表中选择代码)			
	代码 类型			
	X 无输出(仅限于第II路)			
	0 4~20mA			
2 0~10mA				
4 0~20mA				

★通过扫描标签二维码可获取仪表的说明书、接线图、寄存器地址、通讯软件、查伪码、虹润官网等信息。

3 技术参数

电源	
额定工作电压范围	DC24V±10%
功耗	≤2.0W
危险侧	
输出信号类型	电流信号输出(订货时确定或配置编程器自行编程)
输出阻抗	电流≤250Ω
安全侧	
输入信号类型	电压/电流信号输入(具体见选型)
输入负载特性	电流输入时:RL≤500Ω,电压输入时:RL≥250KΩ
传输精度	0.2%FS
绝缘强度	
本安端与非本安端	1500Vrms (1 min, 无火花)
环境条件	
工作温度	-10~50℃(无凝露、无结冰)
相对湿度	25%~85%RH
保存温度	-10~60℃(无凝露、无结冰)
标准	
电磁兼容性	符合GB/T18268工业设备应用要求(IEC 61326-1)

4 认证参数

证书号	2021312316000087
防爆标志	【Exia Ga】IIC(国家级仪器仪表防爆安全监督检验站认证)
认证标准	GB/T3836.1-2021、GB/T3836.4-2021
认证参数	
端子	(8、7) (11、10)
最大允许电压	Um=250VAC/DC
电压	Uo=28V
电流	Io=93mA
功率	Po=0.65W
电容	Co=0.05μF
电感	Lo=2.4mH

5 匹配原则

为保证设备的安全正常使用,本安全回路系统各配置间必须满足以下条件:

本安电气设备的防爆标志级别不能高于回路数字显示仪的防爆标志级别:

关联设备、本安电气设备与连接电缆认证参数之间要符合以下不等式:

回路数字显示仪	安全参数匹配条件	本安仪表参数+电缆参数
Uo	≤	Ui
Io	≤	Ii
Po	≤	Pi
Co	≥	Ci+Cc
Lo	≥	Li+Lc

本安设备本安性能参数在防爆证给出，参数含义如下：

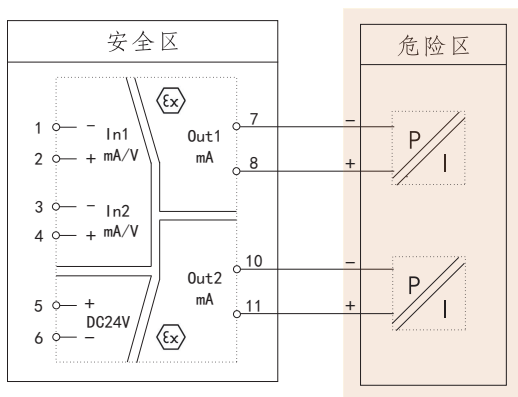
最高输入电压 (Ui)：施加到本质安全电路连接装置上，而不会使本质安全性能失效的最高电压（交流峰值或直流）；	最高输出电压 (Uo)：在开路条件下，在设备连接装置施加电压达到最高电压 (包括Um或Ui) 时，可能出现的本质安全电路的最高输出电压（交流峰值或直流）；
最高输入电流 (Ii)：施加到本质安全电路连接装置上，而不会使本质安全性能失效的最大电流（交流峰值或直流）；	最高输出电流 (Io)：来自电器设备连接装置的本质安全电路的最大电流（交流峰值或直流）；
最大输入功率 (Pi)：当电气设备与外电源连接不使本质安全性能失效时，可能在电气设备内部消耗的本质安全电路的最大输入功率；	最大输出功率 (Po)：能从电气设备获得的本质安全电路最大功率；
最大内部等效电容 (Ci)：通过电气设备连接装置出现的电气设备总等效内电容；	最大外部电容 (Co)：可以连接到电气设备连接装置上，而不会使本质安全性能失效的本质安全电路的最大电容；
最大内部等效电感 (Li)：通过电气设备连接装置出现的电气设备总等效内电感；	最大外部电感 (Lo)：可以连接到电气设备连接装置上，而不会使本质安全性能失效的本质安全电路的最大电感；

连接电缆存在分布电容和分布电感，使连接电缆成为储能无件，它的本安性能的基本参数如下：

	参数含义如下
电缆最大允许分布电容： $C_c = C_k \times L$	C_k —电缆单位长度分布电容
电缆最大允许分布电感： $L_c = L_k \times L$	L_k —电缆单位长度分布电感
	L —实际配线长度

注：一般符合本安性能的电缆参数： $C_k = 0.1154 \mu F/km$ $L_k = 0.20mH/km$

5 接线图



端子号	端子说明	
安全区 (绿色)	1	In1 (mA/V-)
	2	In1 (mA/V+)
	3	In2 (mA/V-)
	4	In2 (mA/V+)
	5	POW (+)
	6	POW (-)
危险区 (蓝色)	7	Out1 (mA-)
	8	Out1 (mA+)
	10	Out2 (mA-)
	11	Out2 (mA+)

7 安装中的注意事项

- ①安全栅应安装在安全场所，并且环境条件满足《安全栅选型样本》中的“使用条件”的要求。
- ②隔离式安全栅本安端（蓝色端）和非本安端电路的连接导线在汇线槽中应分开铺设，各自采用独立的保本安侧的配线管道内不允许有其它电源线，包括其本安电路使用的电源线。
- ③通往危险场所的导线应选用有蓝色标记的本安导线，导线的软铜面积必须大于0.5mm，绝缘强度应大于500V。
- ④在对隔离式安全栅进行通电调试前，必须注意隔离式安全栅的型号、接线方法、线路极性等是否符合设计及产品要求中的规定，否则可能对人身及设备造成伤害。
- ⑤严禁用兆欧表测试隔离式安全栅端子之间的绝缘强度。如要检查系统的绝缘强度，应先断开全部隔离式安全栅的接线，否则可能引起安全栅内部电路损坏。
- ⑥在现场对安全栅进行编程前，必须先将所有接线断开再接入编程器，然后通电编程，否则可能引起不良后果。
- ⑦与隔离式安全栅相连接的现场仪表，均应采用通过经国家认定的有关防爆检验部门进行防爆试验、并取得防爆合格证的仪表。
- ⑧在设计、安装、使用、维护隔离式安全栅时，应同时遵守本产品使用手册中的说明及《GB3836.15-2010 爆炸性气体环境用电气设备 第15部分：危险场所电气安装（煤矿除外）》及《GB50058-1014 爆炸和火灾危险环境电力设置设计规范》。

 国家高新技术企业 国家火炬项目计划	 院士专家工作站	 国家重点新产品	 国家知识产权 优势企业	 国家标准 主要起草单位	 功能安全认证	 ISO9001国际质量 管理体系认证	 两化融合 管理体系认证	 CE认证	 中国国家 强制性产品认证
 福建顺昌虹润精密仪器有限公司 生产制造									
Fujian Shunchang Hongrun Precision Instruments Co., Ltd.									
地址：福建省顺昌城南东路45号（353200） 电话：0599-7824386 传真：0599-7856047 网址：www.hrsgs.com.cn									