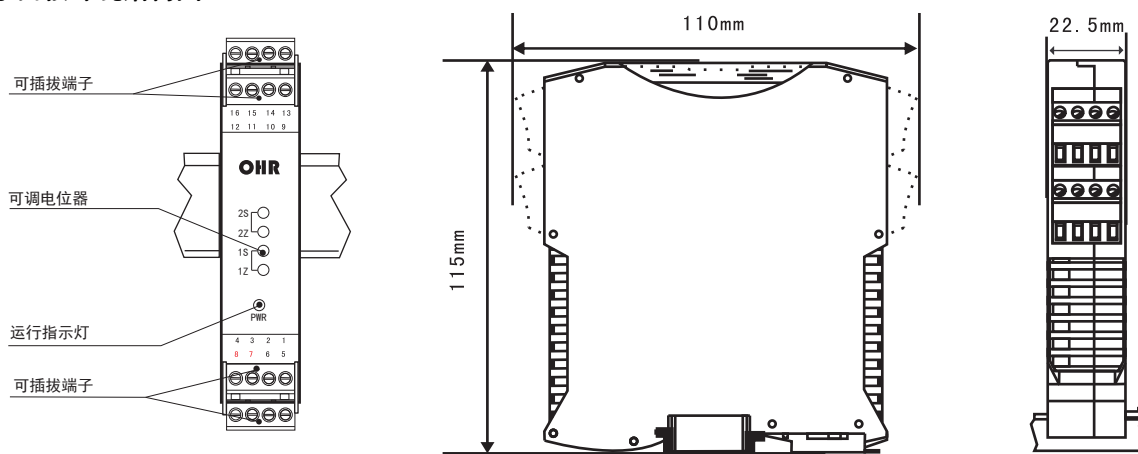


OHR-A4系列简易型电量变送器 使用说明书

产品介绍

OHR-A4系列简易型电量变送器采用电磁隔离技术，对电网或电路中的交流电流、电压进行实时测量，它可将被测交流电流、电压转换成按线性比例输出的直流电流或者直流电压信号，产品具有高精度、高隔离、快响应时间、低漂移、低功耗等特点。产品品种可分为一进一出、两进两出，且输入、输出回路完全隔离，输出信号与电源隔离，广泛应用于电力、邮电、石油、煤炭、冶金、铁道、市政等部门的电气装置、自动控制以及调度系统。

1 显示面板外观结构图



35mm导轨式安装，安装时请注意卡位稳定、牢固，请尽可能垂直安装，以利于仪表内部热量散发

2 选型表

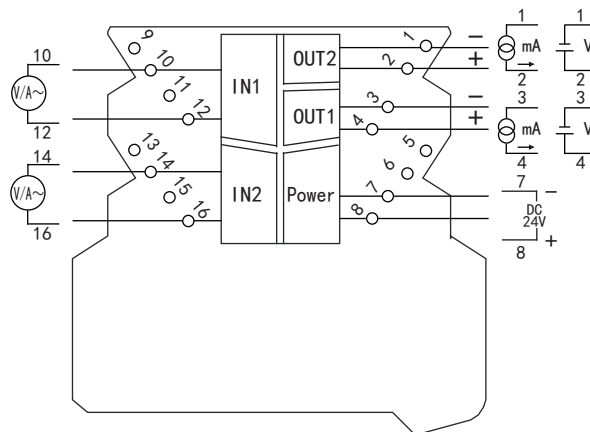
简易型电量变送器		OHR-A4
位	规格	注释
7/8	<输入>	
	通道I/通道II(从列表中选择代码)	
	代码 类型	
	I 交流电流(0~5A)	
	V 交流电压(0~500V)	
9/10	<输出>	
	输出I/输出II(从列表中选择代码)	
	代码 类型	
	X 无输出	
	0 4~20mA	
	1 1~5V	
	2 0~10mA	
3 0~5V		
11	<电源>	
	DC24V(±10%)	

★通过扫描标签二维码可获取仪表的说明书、接线图、寄存器地址、通讯软件、查伪码、虹润官网等信息。

3 技术参数

输入	
输入信号	交流电压：100V/250/300V/400V/500V，500V以上由电压互感器转换为100V电压输入 交流电流：1A/2A/3A/4A/5A，5A以上由电流互感器转换为5A电流输入
输出	
输出信号	4~20mA，0~10mA，0~20mA，1~5V，0~5V
输出负载	电流型≤500Ω，电压型≥250KΩ
电源	
电源	DC24V(±10%)
功耗	≤1.4W
其它参数	
绝缘阻抗 (输入/输出/电源之间)	≥100MΩ (500VDC时)
耐压强度 (输入/输出/电源之间)	1500Vrms (1 min, 无火花)
工作温度	-10~50℃(无凝露、无结冰)
相对湿度	25%~85%RH
保存温度	-10~60℃(无凝露、无结冰)
安装方式	35mmDIN导轨安装
安装尺寸	22.5*110*115mm(宽*高*深)
传输精度	0.5%FS
响应时间	≤300mS
电磁兼容性	符合GB/T18268工业设备应用要求 (IEC 61326-1)

4 接线图



⚠ 备注：仪表带电时，接线端子不可拔插！



福建顺昌虹润精密仪器有限公司

生产制造

Fujian Shunchang Hongrun Precision Instruments Co., Ltd.

地址:福建省顺昌城南东路45号 (353200) 电话:0599-7856031 传真:0599-7857727 网址:www.nhrgs.com

