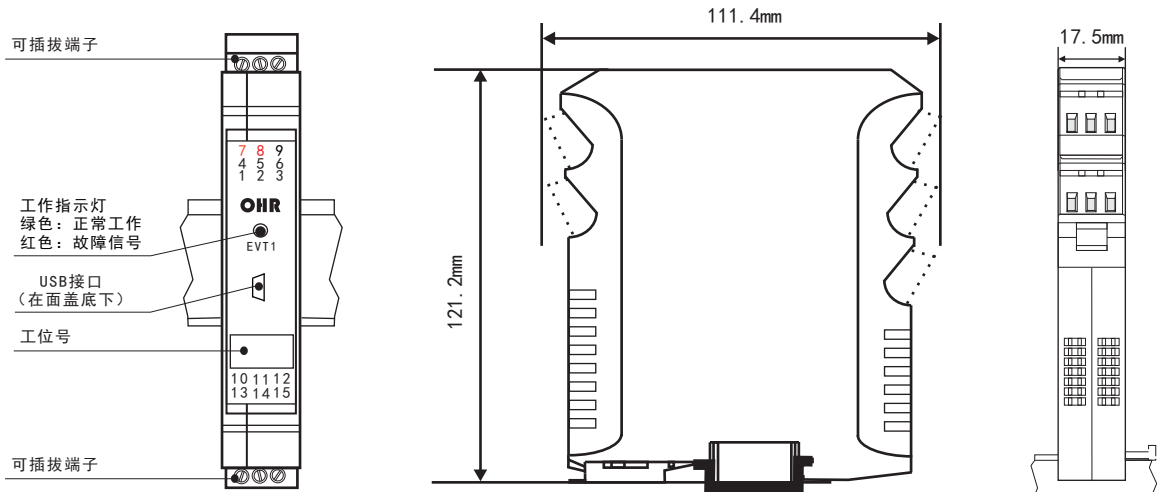


OHR-M32系列智能温度变送器 使用说明书

产品介绍

OHR-M32系列智能温度变送器将现场的热电阻或热电偶信号经过隔离放大处理，转换为与温度成线性的直流信号输出至控制系统，用作热电偶温度变送时，具有冷端温度自动补偿功能。可以与单元组合仪表及DCS、PLC等系统配套使用，给予现场仪表信号隔离、信号转换、信号分配、信号处理等，从而提高工业生产过程自动控制系统的抗干扰能力，保证系统的稳定性和可靠性。

1 显示面板外观结构图



EVT:工作指示灯：仪表正常工作时，指示灯为绿色；输入信号有故障报警时，指示灯为红色
35mm导轨式安装，安装时请注意卡位稳定、牢固，请尽可能垂直安装，以利于仪表内部热量散发

2 选型表

智能温度变送器		OHR-M32	
位	规格	7	8
7/8	<输入> 通道I/通道II(从列表中选择代码)	9	10
	代码 类型	11	12
	00 热电偶B(400~1800℃)	13	14
	01 热电偶S(0~1600℃)	15	16
	02 热电偶K(0~1300℃)	17	19
	03 热电偶E(0~1000℃)	20	22
	04 热电偶T(-199.9~400.0℃)	22	X
	05 热电偶J(0~1200℃)		
	06 热电偶R(0~1600℃)		
	07 热电偶N(0~1300℃)		
	08 F2(700~2000℃)不可切换		
	09 热电偶Wre3-25(0~2300℃)		
	10 热电偶Wre5-26(0~2300℃)不可切换		
9/10	<输出> 输出I/输出II(从列表中选择代码)		
	代码 类型		
	X 无输出		
	0 4~20mA		
	1 1~5V		
	2 0~10mA		
	3 0~5V		
	4 0~20mA		
	5 0~10V(不可切换)		
	6 4~20mA无源输出		
	K1 继电器接点(仅限于输出II)		
	D1 RS485通讯(仅限于输出I)(Modbus RTU)		
11	<电源>		
	AC100~265V 50/60Hz		
	DC24V(±10%)		

★通过扫描标签二维码可获取仪表的说明书、接线图、寄存器地址、通讯软件、查伪码、虹润官网等信息。

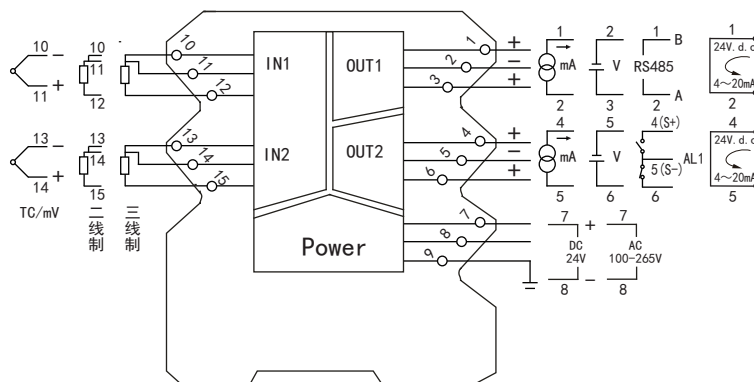
3 技术参数

输入	
输入信号	热电阻、热电偶、毫伏信号(订货时确定或配置PCA手持式中文编程器自行编程)
输出	
输出信号	4~20mA, 0~10mA, 0~20mA, 1~5V, 0~5V, 0~10V
输出负载	4~20mA、0~10mA、0~20mA 负载电阻 $R_L \leq 500 \Omega$; 1~5V, 0~5V负载电阻 $R_L \geq 250K \Omega$; 0~10V负载电阻 $R_L \geq 500K \Omega$; 4~20mA无源输出负载电阻 $R_L \leq (U_e - 10) / 0.02$ (需要更高负载能力时, 请在订货时说明)
报警输出	继电器, 容量: AC125V/0.6A , DC30V/2A
RS485通讯	MODBUS-RTU协议, RS485传输距离 ≤ 1000 米; 信号传输率 ≤ 9.6 kbps
电源	
电源	DC24V ($\pm 10\%$), AC100~265V (50/60Hz)
功耗	DC24V 单路输出功耗: ≤ 1.7 W; 双路输出功耗: ≤ 2.2 W, AC100~265V 单路输出功耗: ≤ 2.5 W; 双路输出功耗: ≤ 3 W,
其它参数	
绝缘电阻 (输入/输出/电源之间)	$\geq 100M \Omega$ (500VDC时)
绝缘强度 (输入/输出/电源之间)	1500Vrms (1 min, 无火花)
工作温度	-10~50℃ (无凝露、无结冰)
相对湿度	25%~85%RH
保存温度	-10~60℃ (无凝露、无结冰)
温度漂移	0.0075%FS/℃
安装方式	35mmDIN导轨安装
安装尺寸	17.5*111.4*121.2mm(宽*高*深)
传输精度(20℃)	0.2%FS ± 1 字
最小分辨率	0.1℃
响应时间	单路 ≤ 0.5 S, 双路 ≤ 1 S
重量	约140克
电磁兼容性	符合GB/T18268工业设备应用要求 (IEC 61326-1)
适用现场设备	二三线制热电阻、热电偶、毫伏信号传感器

4 接线图

仪表现场布线注意事项:

- 减小电气干扰, 低压直流信号和传感器输入的连线应远离强电走线; 如果做不到应采在一点接地。
- 在传感器与端子之间接入的任何装置, 都有可能由于电阻或漏流而影响测量精度。
- 热偶或高温计输入
应采用与热偶对应的补偿导线作为延长线, 最好有屏蔽。
- RTD (铂电阻) 输入
三根导线的电阻必须相同, 每根导线电阻不能超过 15Ω 。



5 OHR-PCA手持编程器

OHR-PCA手持编程器是本公司最新开发的操作终端，体积小、重量轻、携带方便。全中文液晶显示，六个操作按键完成参数设置功能。可实时显示现场输入端测量值。通过操作按键可对仪表输入输出等参数进行编程。

(1) 开机

用USB数据线将编程器与隔离模块连接，隔离模块接通电源后，按一下编程器“ ⏻ ”键，当编程器与隔离模块初始化连接成功后，显示屏上出现“测量显示画面”，如图1所示。此时按“ \uparrow ”、“ \downarrow ”键可切换显示输入输出显示值和相关参数。

当编程器与隔离模块连接初始化未成功，显示屏上将出现“仪表类型画面”，如图2所示。出现此画面一般有两种原因造成：

- 1、编程器与隔离模块USB数据线连接不良；
 - 2、仪表类型与实际隔离模块不符；
- (可进入通讯速率界面进行设置)。

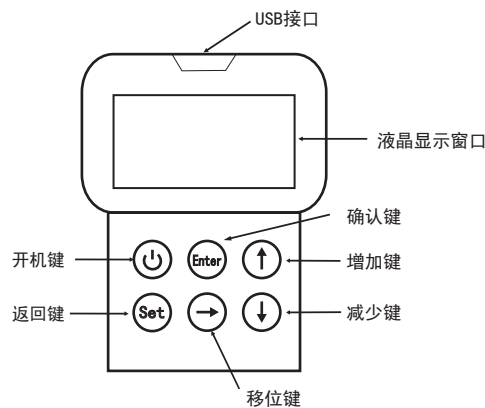
(2) 关机

自动关机：

将数据线从编程器口脱离，10分钟内用户无按键操作，编程器自动关机。

手动关机：

在测量显示界面或参数设置界面下，按住“ ⏻ ”键后松开按键，编程器关机。



(3) “设置界面”的进入

在“测量显示界面”下按“Enter”键，显示屏上出现“设置界面”如图3所示：

1、在“菜单界面”下，按“ \uparrow ”、“ \downarrow ”或“ \rightarrow ”键移动光标，选择所需要设置的菜单，按“Enter”键进入该菜单“参数设置界面”，如图4所示；

2、在“参数界面”下，按“ \uparrow ”、“ \downarrow ”或“ \rightarrow ”键选择要修改的参数，按“Enter”键进入该参数值修改状态，此时按“ \rightarrow ”键移动光标，按“ \uparrow ”、“ \downarrow ”修改参数值；参数值修改完成后，按“Enter”键保存并退出修改状态。

3、当所有参数修改完成后，按“Set”键，返回主菜单界面，再按“Set”键，返回“测量显示界面”。

测量显示界面

一路测量	4-20mA
一路输出	4-20mA
二路测量	1-5V
二路输出	1-5V

图1

仪表类型界面

仪表地址	---
通讯速率	9600
Ver	---
仪表类型	M3模块

图2

主菜单界面

设置界面	
参数设置	报警设置
其它功能	通讯速率

图3

参数设置界面

参数设置	
通道选择	通道一
输入信号	4-20mA
输出信号	4-20mA

图4

6 参数说明

参数名称	设定范围(字)	参数说明	出厂设置
通道选择	通道一；通道二	选择当前通道参数	通道一
输入信号	见“选型输入类型表”	输入信号类型	4~20mA
输出信号	见“选型输出类型表”	输出信号类型	4~20mA
小数点	0；0.0；0.00；0.000	显示小数点设置	0
变送下限	-1999~9999	变送量程下限	0
变送上限	-1999~9999	变送量程上限	1000
显示下限	-1999~9999	显示量下限	0
显示上限	-1999~9999	显示量程上限	1000
零点迁移	-1999~9999	设定显示输入零点迁移	0
增益修正	0.0~9.999	设定显示输入量程的放大比例	1.000
远传上限	0.0~100.0%	远传电阻上限值	35.0
远传下限	0.0~100.0%	远传电阻下限值	3.0
报警模式	报警关闭；一路下限；一路上限； 二路下限；二路上限； 一路断线；二路断线；两路断线	设置报警输出类型	报警关闭
一路报警值	-1999~9999	一路报警设定值	50
一路报警回差	0~9999	一路报警回差值	0
二路报警值	-1999~9999	二路报警设定值	50
二路报警回差	0~9999	二路报警回差值	0
二路显示选择	一路测量；二路测量； 循环显示；数学模型	二路内容显示选择	二路测量
数学运算模型	无运算；加；减；乘；除	运算模型选择	无运算
一回路系数	-4.00~10.00	运算系数	1.0
二回路系数	-4.00~10.00	运算系数	1.0
继电器报警	无延时；延0.5s；延1.0s；延1.5s； 延2.0s；延2.5s；延3.0s；延3.5s； 延4.0s；延4.5s；无输出	报警输出设置	无延时
断线输出类型	保持；最大；最小；关闭	断线时，变送输出类型	关闭
冷端增益修正	0.0~9.999	冷端温度放大比例	
小信号切除	0.0~100.0%	输入信号小于设定值时显示为“0”	1.000
抗干扰模式	0~30	采样的次数，用于防止测量显示值跳动	1
峰值锁定	关闭；开启	开启始终显示测量的最高值	关闭
背光亮度	关闭；1级；2级；3级；4级；5级	设置液晶屏背光亮度	5级
背光延时	无延时； 延10秒；延30秒；延60秒； 延3分种；延5分钟	设置液晶屏背光延时熄灭	无延时
声间设置	声音全关；声音全开； 开按键音；开校准音	设置操作按键音	声音全开
仪表地址	1~220	设置仪表通讯地址	1
通讯速率	2400；4800；9600	设置仪表通讯波特率	9600
仪表类型	1. M3模块；2. D4模块； 3. M2模块；4. M3高速高压； 5. M34模块	设置与编程器连接仪表的类型	1. M3模块



福建顺昌虹润精密仪器有限公司

生产制造

Fujian Shunchang Hongrun Precision Instruments Co., Ltd.

地址:福建省顺昌城南路45号 (353200) 电话:0599-7856031 传真:0599-7857727 网址:www.nhrgs.com

