

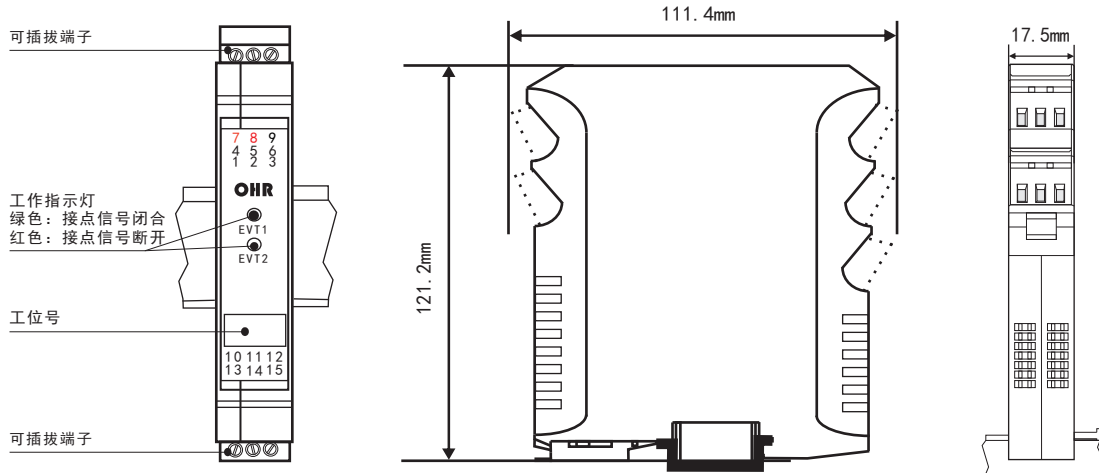
OHR-B35系列12V驱动, 开关量输出操作端隔离栅

使用说明书

产品介绍

OHR-B35系列12V驱动, 开关量输出操作端隔离栅将安全区的电源通过开关控制, 驱动危险区的现场本安设备, 它允许控制开关直接连接到24V供电回路的任一端。本产品适用于驱动如电磁阀、声光报警等本安设备。

1 显示面板外观结构图



EVT1/EVT2: 工作指示灯: 输入信号短接时, 指示灯为绿色; 输入信号断开时, 指示灯为红色
35mm导轨式安装, 安装时请注意卡位稳定、牢固, 请尽可能垂直安装, 以利于仪表内部热量散发

2 选型表

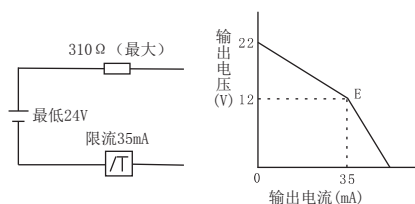
12V驱动, 开关量输出操作端隔离栅		OHR-B35
位	规格	注释
7/8	<输入>	
	输入I/输入II(从列表中选择代码)	
	代码 类型	
	X 无输入(仅限于第II路)	
	36 触点开关量	
9/10	<输出>	
	输出I/输出II(从列表中选择代码)	
	代码 类型	
	X 无输出(仅限于第II路)	
	K7 12V/35mA输出	
	K8 12V/45mA输出	
	K9 12V/60mA输出	

3 技术参数

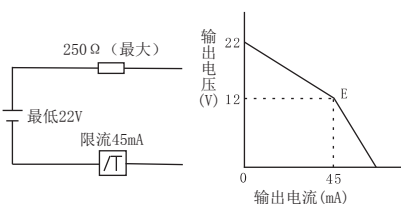
电源	
供电电压范围	DC24V ± 10%
功耗	35mA输出 ≤ 1W, 45mA输出 ≤ 1.5W, 60mA输出 ≤ 2.5W
危险侧	
信号输出内部等效电路	见(图一)
开路时输出电压	24-26V
电流(35、45、60mA)时输出电压	≥ 12V
安全侧	
输入开关闭合或晶体管导通时, 向危险区设备供电	
输入开关断开或晶体管不导通时, 不向危险区设备供电	
绝缘强度	
本安端与非本安端	2500Vrms (1 min, 无火花)
环境条件	
工作温度	0~50℃ (无凝露、无结冰)
相对湿度	25%~85%RH
保存温度	-10~60℃ (无凝露、无结冰)
标准	
电磁兼容性	符合GB/T18268工业设备应用要求 (IEC 61326-1)

图一:

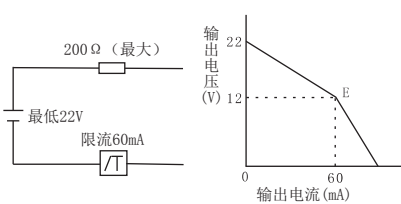
35mA输出时内部等效电路



45mA输出时内部等效电路



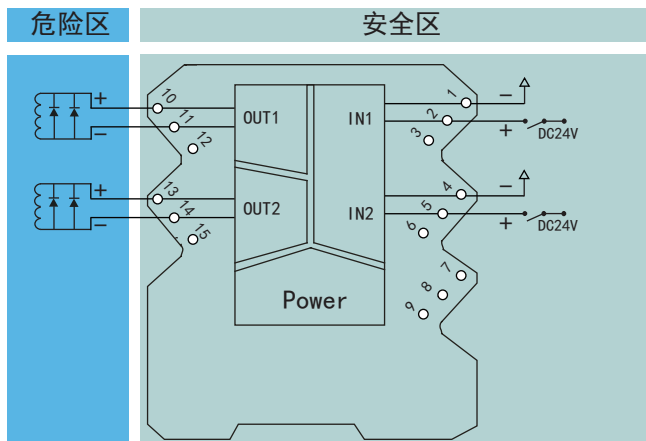
60mA输出时内部等效电路



4 认证参数

防爆证号	CNEx16.0380		
防爆标志	【Exia Ga】IIB, 【Exia Ga】IIC(国家级仪器仪表防爆安全监督检验站认证)		
认证参数			
端子	10-11 13-14		
	IIC 12V35mA	IIC 12V45mA	IIB 12V60mA
最大允许电压	Um=250V	Um=250V	Um=250V
电压	Uo=28VDC	Uo=28VDC	Uo=28VDC
电流	Io=93mA	Io=119mA	Io=150mA
功率	Po=0.65W	Po=0.83W	Po=1.05W
电容	Co=0.05 μF	Co=0.05 μF	Co=0.46 μF
电感	Lo=2.4mH	Lo=2.0mH	Lo=3.5mH

5 接线图



端子号		端子说明
安全区 (绿色)	1	In1(24V-)
	2	In1(24V+)
	4	In2(24V-)
	5	In2(24V+)
危险区 (蓝色)	10	Out1+
	11	Out1-
	13	Out2+
	14	Out2-



国家高新技术企业
国家火炬计划



国家知识产权优势企业



院士专家工作站



国家重点新产品



国家创新基金



国家重点产业振兴项目
国家重点中小企业技改项目



ISO9001
国际质量管理体系认证



CE认证



ISO 15001
复制体系认证



GB
国家标准起草单位



虹润精密仪器有限公司

生产制造

Hong Run Precision Instruments Co., Ltd.

地址:福建省顺昌城南东路45号 (353200) 电话:0599-7856031 传真:0599-7853372 网址:www.nhrgs.com

