

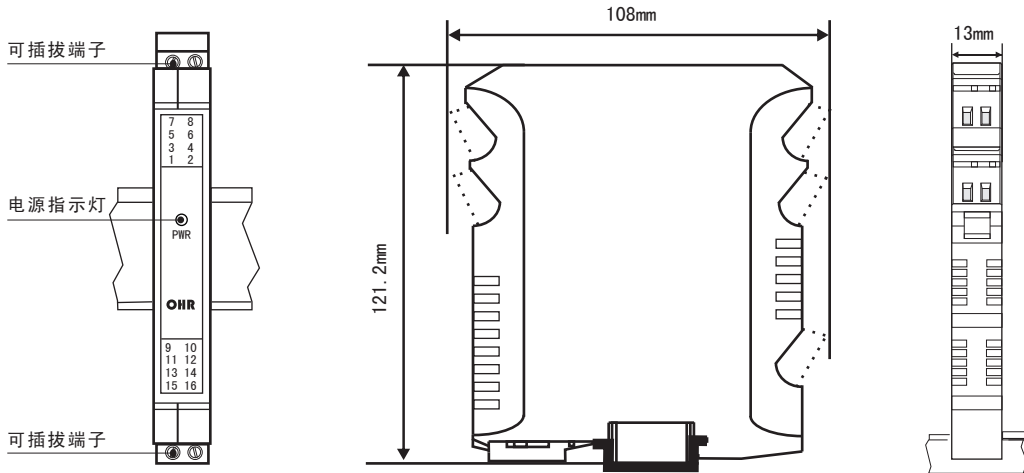
OHR-M21系列电压/电流隔离器

使用说明书

产品介绍

OHR-M21系列电压/电流隔离器将直流电压或电流信号经过隔离传送，转换成所需的信号给其它仪表。可以与单元组合仪表及DCS、PLC等系统配套使用，给予现场仪表信号隔离、信号转换、信号分配、信号处理等，从而提高工业生产过程自动控制系统的抗干扰能力，保证系统的稳定性和可靠性。本产品品种分为一进一出、一进二出、二进二出，且输入、输出磁隔离。

1 显示面板外观结构图



35mm导轨式安装，安装时请注意卡位稳定、牢固，请尽可能垂直安装，以利于仪表内部热量散发

2 选型表

| M2系列电压/电流隔离器 | | | | OHR-M21 | |
|--------------|--------------------|--------|----|------------|----|
| 位 | 规格 | | 注释 | | |
| 7/8 | <输入> | | | | 7 |
| | 通道I/通道II(从列表中选择代码) | | | | 8 |
| | 代码 | 类型 | 代码 | 类型 | 9 |
| | 25 | 0-20mA | 29 | 1-5V | 10 |
| | 27 | 4-20mA | 31 | 0-10V | 11 |
| | 28 | 0-5V | X | 通道II无输入时选择 | |
| 9/10 | <输出> | | | | |
| | 输出I/输出II(从列表中选择代码) | | | | |
| | 代码 | 类型 | 代码 | 类型 | |
| | X | 无输出 | 3 | 0-5V | |
| | 0 | 4-20mA | 4 | 0-20mA | |
| | 1 | 1-5V | 5 | 0-10V | |
| 11 | <电源> | | | | |
| | DC20-32V | | | | |

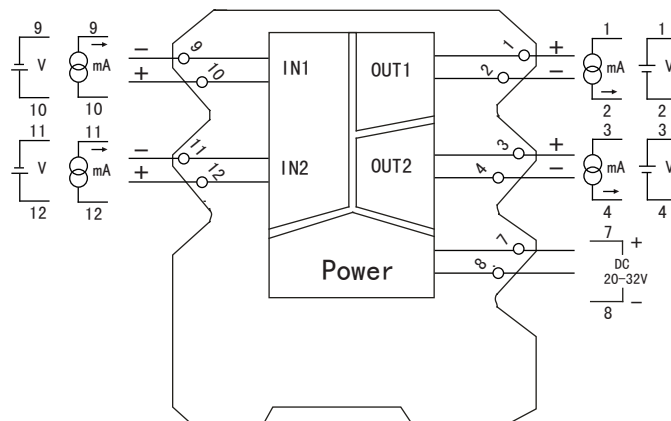
备注：

输入信号类型只能转换成同比例的输出信号类型。例：当输入选择4-20mA时，输出类型只能选择4-20mA或1-5V
 电流输出与电压输出之间是不可切换的，需通过更改硬件完成，订货时请注明清楚。

3 技术参数

| | |
|----------------------|---|
| 输入 | |
| 输入信号 | 4-20mA、0-20mA、0-5V、1-5V、0-10V |
| 输入阻抗 | 电流阻抗 $\leq 50\ \Omega$ ，电压阻抗 $\geq 250K\ \Omega$ |
| 最大输入电流/电压 | $\leq 30mA/\leq 10.5V$ |
| 电流隔离器输出 | |
| 输出信号 | 4-20mA、0-20mA、0-5V、1-5V、0-10V |
| 输出负载 | 4-20mA、0-20mA 负载电阻 $R_L \leq 400\ \Omega$ ； 0-5V、1-5V 负载电阻 $R_L \geq 250K\ \Omega$ ，0-10V 负载电阻 $R_L \geq 500K\ \Omega$ |
| 电压隔离器输出 | |
| 输出信号 | 4-20mA、0-20mA、0-5V、1-5V、0-10V |
| 输出负载 | 4-20mA、0-20mA 负载电阻 $R_L \leq 400\ \Omega$ ； 0-5V、1-5V、0-10V 负载电阻 $R_L \geq 20K\ \Omega$ |
| 电源 | |
| 电源 | DC20-32V |
| 功耗 | 单路输出功率： $\leq 0.8W$ ；双路输出功率： $\leq 1.0W$ |
| 其它参数 | |
| 绝缘电阻 (输入/输出/电源之间) | $\geq 100M\ \Omega$ (500VDC时) |
| 绝缘强度 (输入/输出/电源之间) | 2000Vrms (1 min, 无火花) |
| 工作温度 | -10~50℃ (无凝露、无结冰) |
| 相对湿度 | 25%~85RH |
| 保存温度 | -10~60℃ (无凝露、无结冰) |
| 温度漂移 | 0.0075%FS/℃ |
| 安装方式 | 35mmDIN导轨安装 |
| 安装尺寸 | 13*108*121.2mm (宽*高*深) |
| 传输精度 (20℃) | 0.15%FS |
| 响应时间 | $\leq 2ms$ |
| 重量 | 约130克 |
| 电磁兼容性 | 符合GB/T18268工业设备应用要求 (IEC 61326-1) |
| 适用现场设备 | 直流电压/电流源 |

4 接线图



虹润精密仪器有限公司

生产制造

Hong Run Precision Instruments Co., Ltd.

地址:福建省顺昌城南路45号 (353200) 电话:0599-7829129 传真:0599-7853372 网址:www.nhrgs.com

